



## MIREL evolution Anbauleuchte mit Linsenoptik



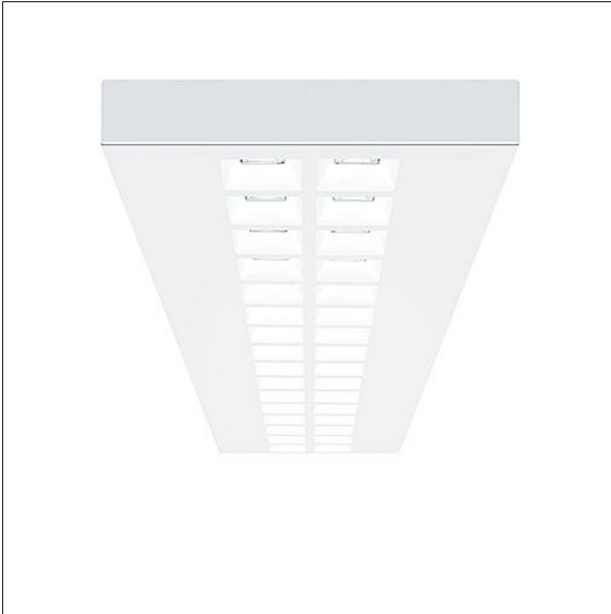
- LED Deckenanbauleuchte mit Linsenoptik
- Hochwertiges weiß gepulvertes flaches Leuchtengehäuse mit sichtbarer Leuchtenhöhe von 52 mm
- Lichtlenkung über quadratische Linsenoptik für maximale Leuchteneffizienz, perfekte Entblendung und Batwing Lichtverteilung
- Blendbegrenzung nach EN 12464-2011 mit L65 < 1500 cd/m<sup>2</sup> und UGR < 16 für Bildschirmarbeitsplätze
- Version WideBeam (WB): Blendbegrenzung nach EN 12464-2011 mit L65 < 3000 cd/m<sup>2</sup> UGR < 19 für Bildschirmarbeitsplätze
- Hohe Leuchteneffizienz von bis zu 140 lm/W
- Farbtemperatur 4000 K (neutralweiß) und 3000 K (warmweiß)
- LED-Lebensdauer: 50000 h bis zu einem Lichtstromrückgang auf 85 % des Anfangswertes
- Farbwiedergabe Ra > 80 für Büroanwendungen
- Farbtoleranz zwischen mehreren Leuchten von max. 3 MacAdam-Ellipsen
- Version Bluetooth®: Drahtlose Verbindung via App mit Bluetooth® 4.x - basicDim Wireless
- Geringe Schmutzempfindlichkeit und einfache Reinigung
- Leuchte halogenfrei verdrahtet
- Leuchte über myMIREL EVOLUTION erhältlich in schwarz: Aufgrund des Spritzguss-prozesses mit Polycarbonat in schwarz sind Wolkeneffekte nicht vermeidbar (Montage der Leuchte nur mit Handschuhen), Energieverbrauch erhöht sich um bis zu 20%

### **Eine Umwelt-Produktdeklaration (EPD) ist bisher für folgende Produkte verfügbar.**

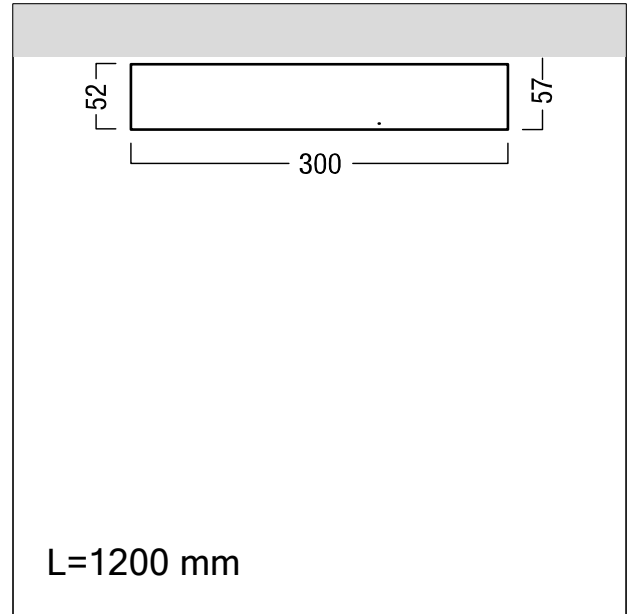
MIRL A LED3800-840 Q600 EVG	42182126
MIRL A LED2800-840 Q600 EVG	42182127
MIRL A LED2800-830 L1200 EVG	42925608
MIRL A LED2800-840 L1200 LDO	42925609
MIRL A LED2800-840 Q600 LDO	42925612
MIRL A LED3800-840 L1200 LDO	42925615
MIRL A LED3800-830 L1200 LDO	42925616
MIRL A LED3800-840 Q600 LDO	42925618

## LED Deckenanbauleuchte

Flache und modulare LED Deckenanbauleuchte mit Linsenoptik. Leuchten Leistung: 25,2 W, DALI steuerbare Leuchte (DALI only) mit LED-Konverter; LED-Lebensdauer 50000 h bis zu einem Lichtstromrückgang auf 85 % des Anfangswertes. Farbortoleranz (initial MacAdam): 3. Leuchten Lichtstrom: 3670 lm, Leuchten Lichtausbeute: 146 lm/W. Farbwiedergabe  $R_a > 80$ , Farbtemperatur 3000 K. Symmetrisch breit abstrahlende Leuchte. Lichtlenkung über quadratische Linsenoptik entblendete Lichtverteilung mit  $UGR < 16$  und  $L65 < 1000 \text{ cd/m}^2$  gemäß EN 12464:2011; geringe Schmutzempfindlichkeit und einfache Reinigung; flaches Leuchtengehäuse aus Stahlblech pulverbeschichtet in weiß; Leuchtengehäuse mit sichtbarer Leuchtenhöhe von 52mm; Leuchte halogenfrei verdrahtet; Abmessungen: 1200 x 300 x 52 mm, Gewicht: 7 kg



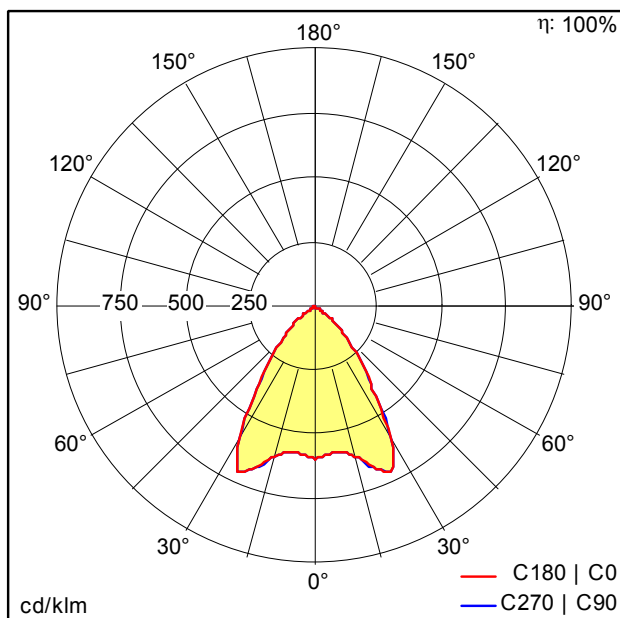
ZS\_MIR\_F\_MIREL\_AB\_lang.jpg



ZS\_MEL\_M\_L\_A.wmf

## Lichtverteilung

## STD - Standard

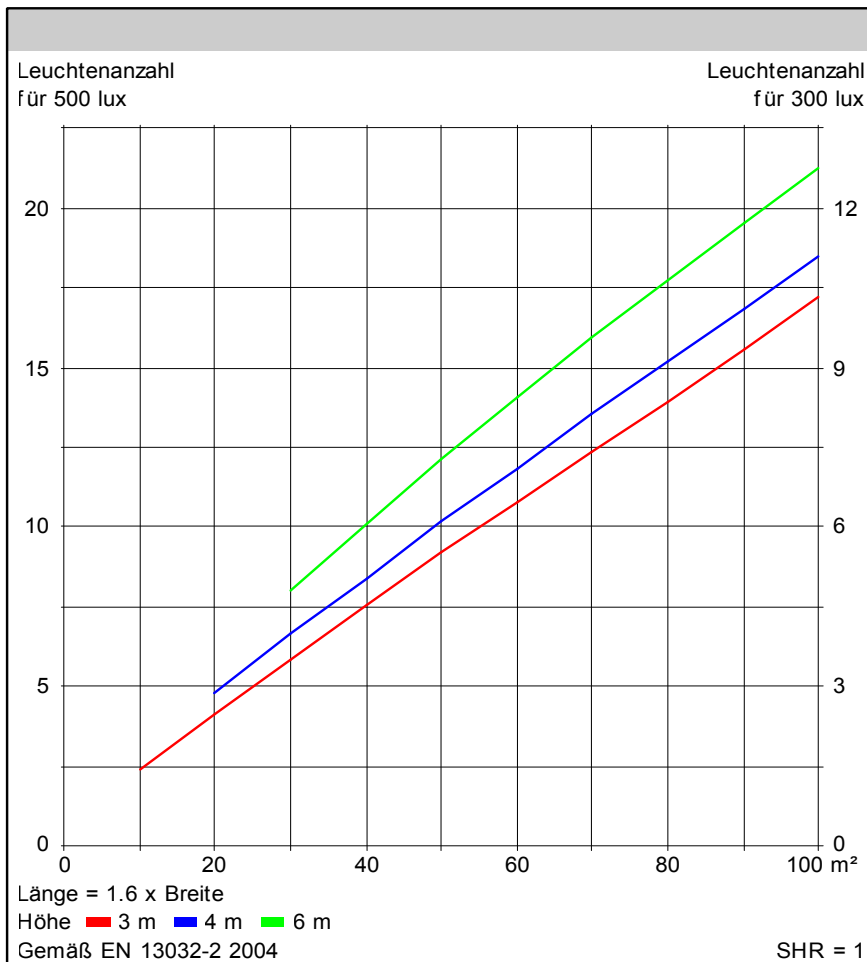
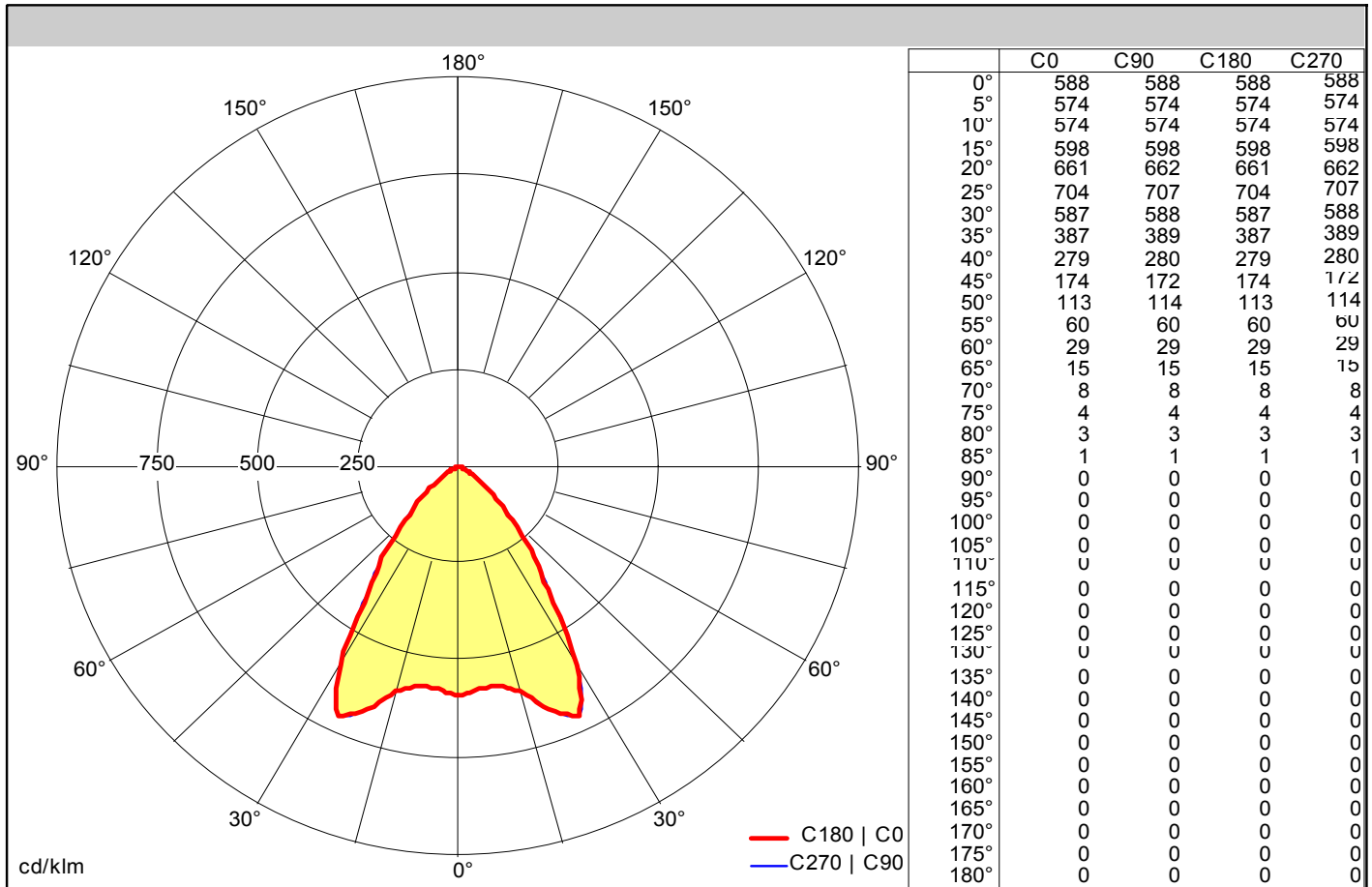


D43023AA\_MIRL\_A\_LED3800-830\_L1200\_LDO\_WH.Idt

- Lichtquelle: LED
- Leuchten Lichtstrom\*: 3670 lm
- Leuchten Lichtausbeute\*: 146 lm/W
- Farbwiedergabeindex min.: 80
- Betriebsgerät: 1 x 28000655 DRV TR LCA 50W 400mA 140V D #O4A Ip PRE
- Ähnlichste Farbtemperatur: 3000 Kelvin
- Farbortoleranz (initial MacAdam): 3
- Mittlere Bemessungslebensdauer\*: L85 50000h bei 25°C
- Leuchten Leistung\*: 25,2 W Leistungsfaktor = 0,95
- Standby Leistung\*: 0,2 W
- Steuerung: LDO dimmbar bis 1% über DALI
- Wartungskategorie: C - Oben geschlossener Reflektor

Die mit \* gekennzeichneten Werte sind Bemessungswerte. Leistung und Lichtstrom unterliegen initial einer Toleranz von +/- 10%. Die Werte gelten, wenn nicht anders angegeben, für eine Umgebungstemperatur von 25°C. Technologiebedingt geht der Lichtstrom innerhalb der Nutzungszeit zurück. Der Ausfall von bis zu 1 Einzel - LEDs beeinträchtigt nicht die Funktion und stellt keinen Reklamationsgrund dar.

# 42925616 MIRL A LED3800-830 L1200 LDO



### Wirkungsgrade

$\eta$	100 %
$\eta$ oben	0 %
$\eta$ unten	100 %
FFR	0.00 (0:100)
BLF	1.00

### Blendbewertung

X = 4 H, Y = 8 H	S = 0.25 H
Reflexionsgrade	70/50/20
UGR quer	<16
UGR parallel	<16

### Klassifikation

LiTG	A60
EN	65° < 1500cd/m²
BZ	BZ1
UTE	1.00 B
CIE Flux Codes	82 98 100 100 100

Messdatei: D43023AA\_MIRL\_A\_LED3800-830\_L1200\_LDO\_WH.Idt